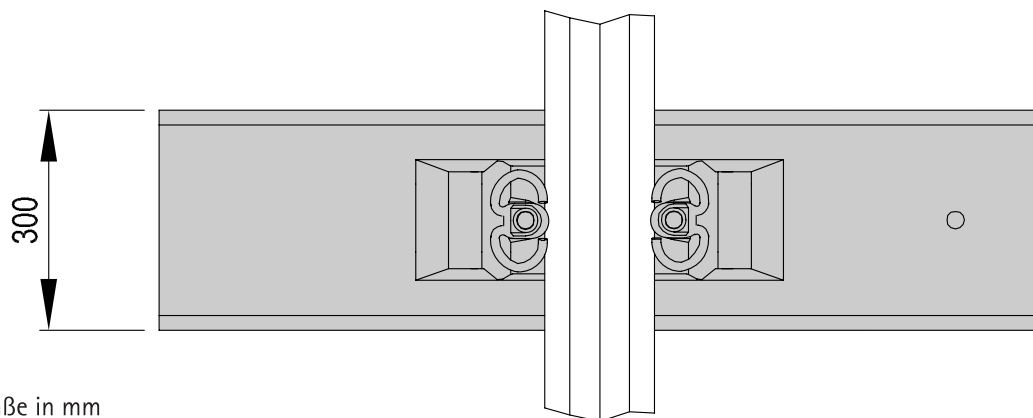
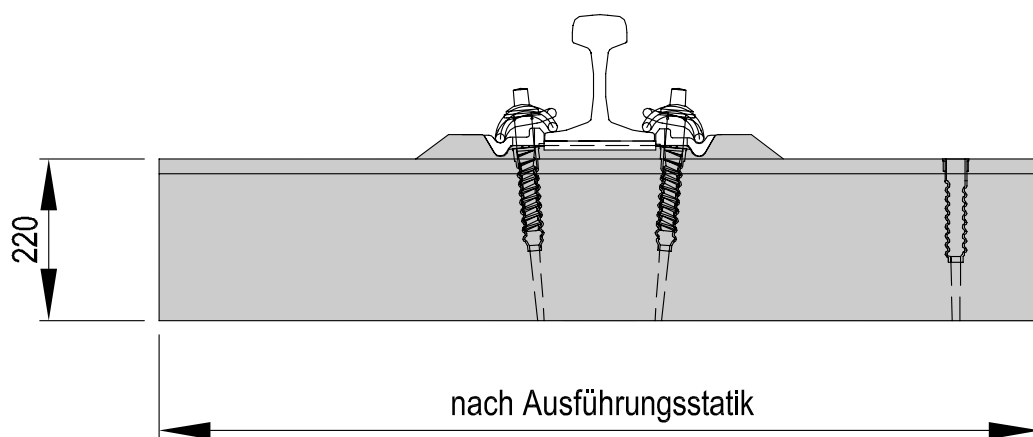


Kranbahnschwelle SFK / DK für W-Oberbau



Alle Maße in mm

Einsatzgebiet:	Kranbahngleise
zul. Radsatzlast:	nach Ausführungsstatik
Schienenneigung:	1:∞
Länge:	nach Ausführungsstatik
Mit Dübel für Kabelhalter	
Schienenbefestigung:	W 14 oder nach Kundenspezifikation
Schiene:	60 E 1 Schienenfußbreite 150 mm 49 E 1, 54 E 3 Schienenfußbreite 125 mm
Alle Standardkranbahnschienen auf Anfrage möglich	
Gewicht:	mit Schienenbefestigung ca. 160 kg / lfm
Hergestellt nach DIN EN 13230	