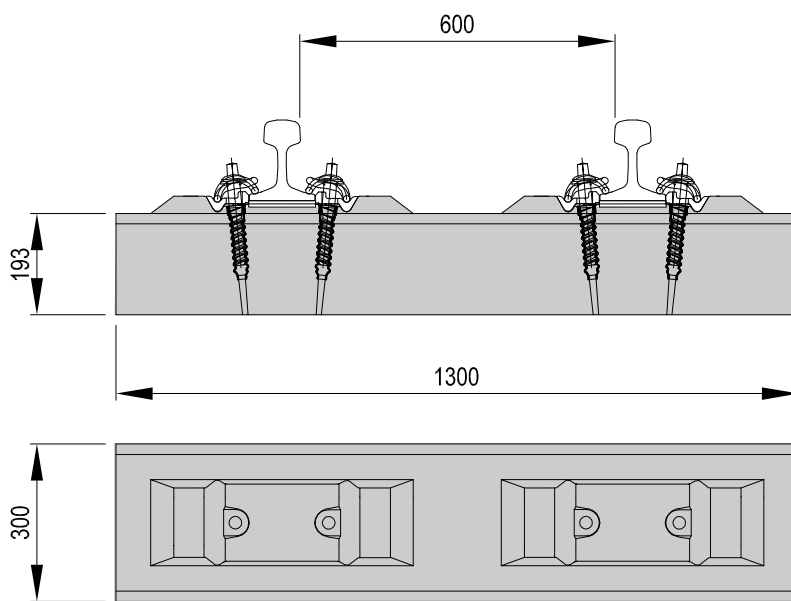


Spannbetonschwelle für Schmalspur SSP 600 für W-Oberbau



Alle Maße in mm

Einsatzgebiet:	Schmalspurgleise
zul. Radsatzlast:	160 kN
Schienenneigung:	1:∞ nach Kundenspezifikation
Spurweite:	600 mm
Schienenbefestigung:	W 14
Schiene:	49 E 1 Schienenfußbreite 125 mm oder nach Kundenspezifikation
Gewicht:	mit Schienenbefestigung ca. 210 kg
Auch mit Schwellenbesohlung zur Verminderung der Schotterbeanspruchung, Erhöhung der Oberbauelastizität und zur Körperschallreduktion lieferbar.	
Hergestellt nach DIN EN 13230	